

Принтер Tattoo для печати на пластиковых картах

Краткое руководство пользователя

tattoo
the thermal transfer card printer



Руководство пользователя по Tattoo. Артикул : A5205
© Декабрь 2002 Evolis Card Printer

Испр. 1.1

Торговые марки

*Evolis Tattoo является зарегистрированной маркой изготовителя Evolis Card Printer.
Microsoft является зарегистрированной в США торговой маркой Корпорации Microsoft.
Windows является зарегистрированной торговой маркой Корпорации Microsoft.*

Информация об авторских правах

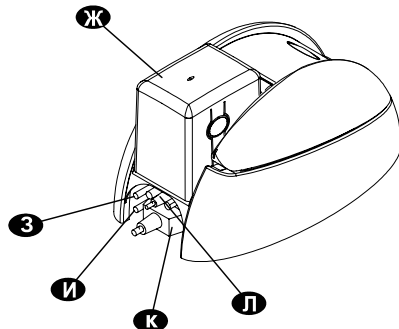
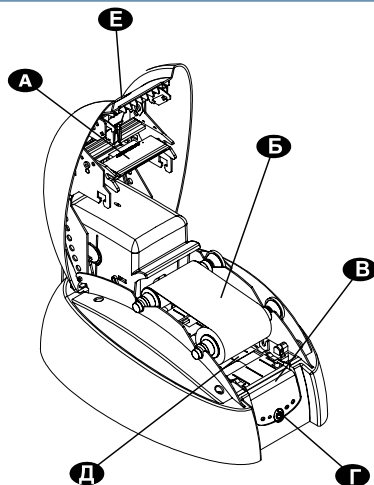
© 2002 Evolis Card Printer
Все права защищены.

Примечание

*Пользователь обязан соблюдать правила по авторских отчислениям, применяемых в его стране. Ни одна часть этого руководства не может быть скопирована, переведена, воспроизведена или передана для любой цели или любыми средствами, электронными или механическими, без немедленного и письменного разрешения Компании Evolis Card Printer.
Вся информация, содержащаяся в этом документе, может быть изменена без уведомления. Evolis Card Printer не может быть привлечен к ответственности за возможные ошибки, содержащиеся в этом руководстве, ни случайном или последующем повреждении, связанным с электропитанием или использованием данного руководства.*

■ Описание принтера и его функций	стр. 4
■ Подключение принтера	стр. 5
■ Установка драйвера принтера	стр. 6
■ Индикаторы	стр. 7
■ Загрузка карт	стр. 10
■ Установка ленты	стр. 12
■ Уход за принтером	стр. 13
Чистка внутри принтера	стр. 13
Чистка печатающей головки	стр. 14
Уход за чистящим роликом	стр. 15
■ Техническая поддержка	стр. 16

Описание принтера и его функций



Описание принтера :

- А Термическая печатающая головка
- Б Расходный материал
- В Контрольная панель
- Г Кнопка
- Д Чистящий ролик
- Е Защёлка крышки
- Ж Подающий лоток для карт
- З Электрический разъём
- И USB порт (опционально)
- К Параллельный порт
- Л Последовательный порт (опционально)

Функции

Для печати карт.

Монохромная лента.

Отражает текущее состояние принтера.

Отражает текущее состояние принтера (питание ВКЛ/ОТКЛ)

Для удаления частиц пыли с поверхности карт во время их подачи к печатающему устройству.

Позволяет открыть и закрыть крышку принтера.

Удерживает карты для печати.

Для соединения принтера с источником питания.

Позволяет обмениваться данными между принтером и компьютером.

Позволяет обмениваться данными между принтером и компьютером.

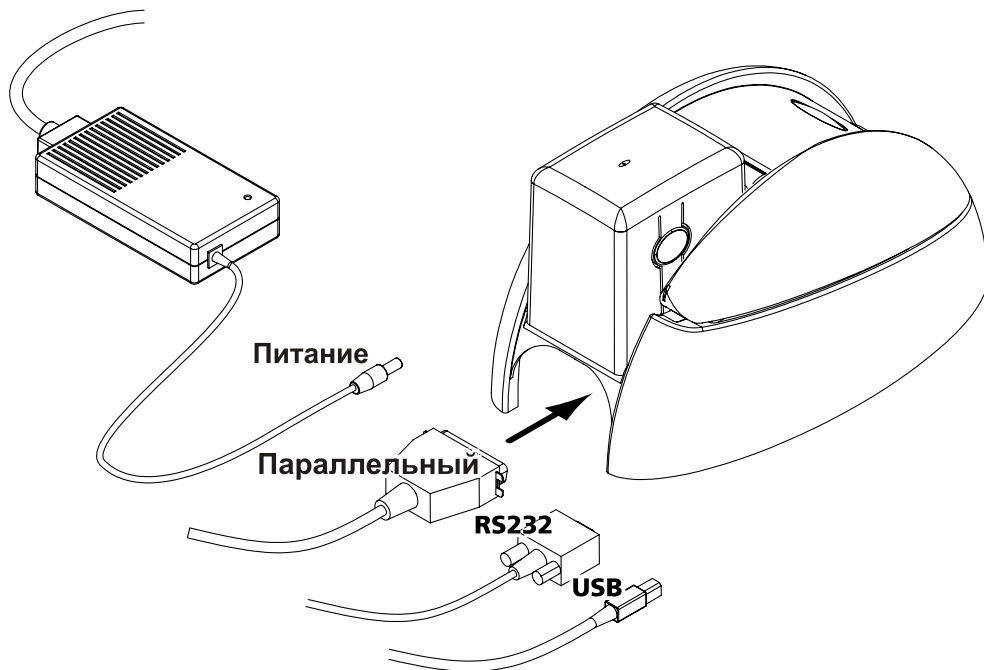
Позволяет обмениваться данными между принтером и компьютером.



ВАЖНО !

Принтер должен быть установлен на твёрдую, устойчивую поверхность, с окружающей средой без пыли. Необходимо обеспечить свободный доступ к принтеру со всех сторон, а также ничто не должно мешать открывающейся крышке принтера сверху.

Подключение принтера



ВАЖНО !

Чтобы отключить принтер, вытащите штепсель из розетки, которая должна быть легко доступной.

Это изделие должно быть соединено с электрической установкой, правильно защищенной и оборудованной защитным заземлением.

Используйте только тот блок питания для принтера, который поставляется Evolis.

Установка драйвера принтера

Перед тем, как использовать принтер Tattoo, Вы должны установить его драйвер.

Напоминание : драйвер и принтер Evolis Tattoo работают в операционной среде Windows 95/98/2000, ME, NT 4.0 и XP.

На прилагаемом компакт-диске содержится программа, которая автоматизирует установку драйвера принтера. Эта программа устанавливает драйвер для соответствующей конфигурации Вашей операционной системы.

1

Вставьте компакт-диск в дисковод компакт-дисков Вашего компьютера. Программа запустится автоматически.

2

*Выберите опцию **Установка драйвера** в меню. Программа установки драйвера запустится автоматически.*



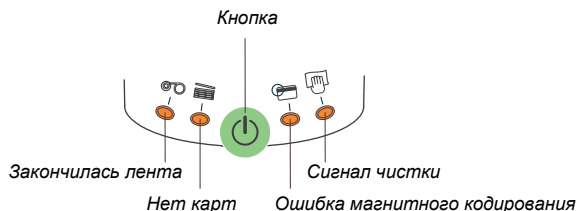
ВНИМАНИЕ !

Для получения более полной информации или если программа установки не запустится автоматически обратитесь к руководству пользователя.

Индикаторы

Контрольная панель расположена на передней части принтера. Четыре предупреждающих индикатора связаны с символами, отражающими состояние в процессе печати и/или кодирования магнитной полосы.

Эти индикаторы отражают:



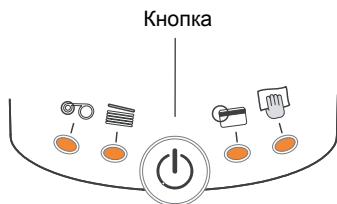
На контрольной панели предупреждающие индикаторы показаны при различных состояниях принтера:

ВКЛЮЧЕНО 

ОТКЛЮЧЕНО 

МИГАЕТ 

Путем нажатия кнопки Вы можете вернуть контрольную панель в её первоначальное состояние после обработки следующих данных:



- МЕХАНИЧЕСКАЯ ПРОБЛЕМА
- ОШИБКА ПРИ МАГНИТНОМ КОДИРОВАНИИ
- ИЗВЛЕЧЕНА КАРТА

Она также позволяет:

- Напечатать тестовую карту
- Запустить цикл чистки
- Отключить принтер

Обратите внимание на следующие моменты, определяющие текущее состояние или текущие процессы Вашего принтера.



ПРИНТЕР ГОТОВ.

■ **Принтер готов.**

Примечание: если принтер не используется в течение 10 минут, то он переходит в спящий режим. Все его индикаторы отключаются. Чтобы снова активизировать принтер, необходимо нажать на одну секунду кнопку.



ОБРАБОТКА ДАННЫХ

■ **Принтер получает данные.**



КОНЕЦ ЛЕНТЫ

■ **Отсутствует лента в принтере.**

■ **Закончилась лента.**

■ **Неправильно установлена лента в принтере.**

Процесс печати возобновится с новой картой, как только будет установлена.



НЕТ КАРТ

■ **Отсутствуют карты в принтере.**

■ **Неверно установлен съемный подающий лоток в принтер.**

Нажмите на одну секунду кнопку, чтобы перезапустить печать.



**ОШИБКА МАГНИТНОГО
КОДИРОВАНИЯ**

■ **Неверная ориентация карт с магнитной полосой в принтере.**

■ **Установлен неверный тип кодирования (высокая/низкая коэрцитивность).**

■ **Кодируемые данные не соответствуют стандарту ISO 7811.**

Нажмите кнопку, чтобы перезапустить процесс кодирования. Если проблема осталась, свяжитесь со службой технической поддержки.



ПРЕДУПРЕЖДЕНИЕ О ЧИСТКЕ

■ **Необходимость в чистке принтера.**

См. раздел "Уход за принтером" для получения дополнительной информации.



МЕХАНИЧЕСКАЯ ПРОБЛЕМА

■ **Застряла карта в принтере.**

■ **Повреждены механические части внутри принтера.**

Нажмите кнопку на одну секунду. Если проблема осталась, свяжитесь со службой технической поддержки.



СИГНАЛ ПОДАЧИ КАРТЫ

■ **Принтер ожидает подачи карты вручную через щель подачи.**



СИГНАЛ НА ИЗВЛЕЧЕНИЕ КАРТЫ

■ **Принтер ожидает извлечения карты из щели подачи.**



РЕЖИМ ОХЛАЖДЕНИЯ

■ **Система печатающей головки в процессе охлаждения.**

Примечание: процесс печати останавливается и продолжится через несколько секунд.



ОТКРЫТА КРЫШКА ПРИНТЕРА

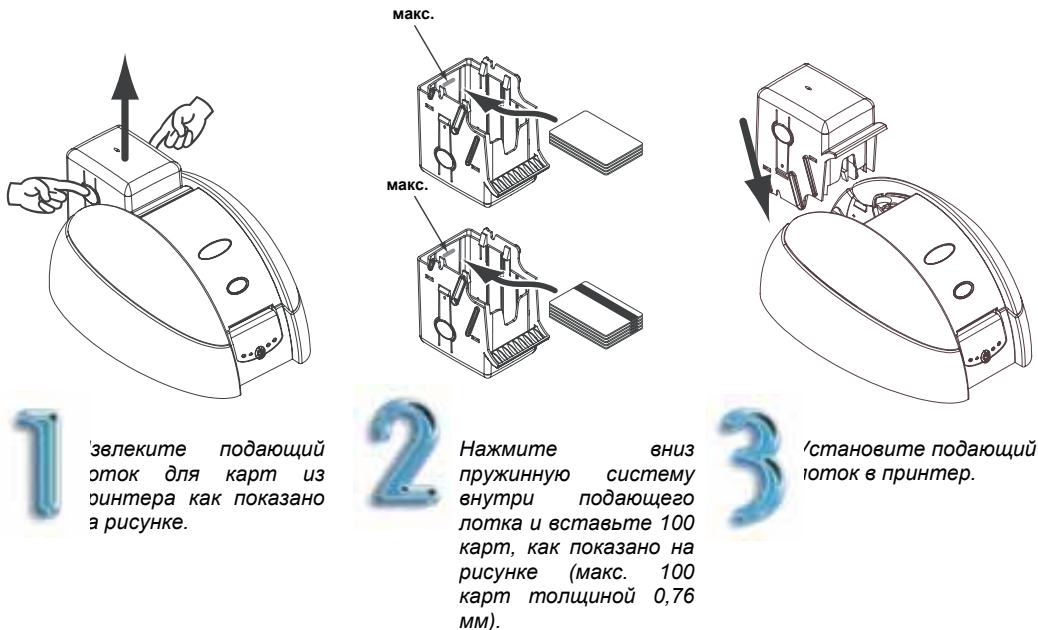
■ **Открыта крышка принтера.**

Загрузка карт

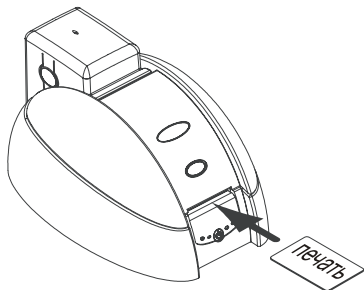
Принтер Tattoo работает в трех различных режимах загрузки карт, которые можно выбрать через драйвер принтера в закладке "Параметры":

- Подающий лоток *Карты подаются автоматически из подающего лотка.*
- Ручная подача *Карты вручную вставляются одна за другой оператором в щель подачи на передней стороне принтера.*
- Автоматический выбор *Карты подаются из подающего лотка или вручную вставляются в щель подачи в зависимости от того, какая сначала карта определится принтером.*

ЗАГРУЗКА КАРТЫ ИЗ ПОДАЮЩЕГО ЛОТКА



ЗАГРУЗКА КАРТУ ВРУЧНУЮ ИЗ ЩЕЛИ ПОДАЧИ



Вставьте карту в щель подачи. Карта будет автоматически подана.



ВАЖНО !

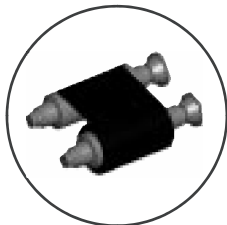
Совет по выбору карт :

- *Используйте только те типы карт, которые указаны на странице Спецификации этого руководства.*
- *Не прикасайтесь печатаемой поверхности карт, т.к. от этого зависит качество печати.*
- *Не используйте поврежденные или изогнутые карты или с рельефной текстурой.*
- *Всегда храните заготовки карт в чистом, свободном от пыли месте.*

Толщина карт :

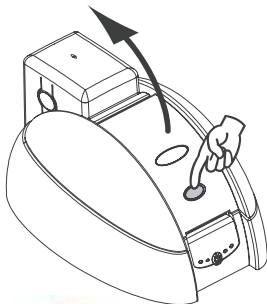
- *Принтер Evolis принимает карты толщиной от 0,25 мм до 0,76 мм без необходимости регулировки.*

Установка ленты



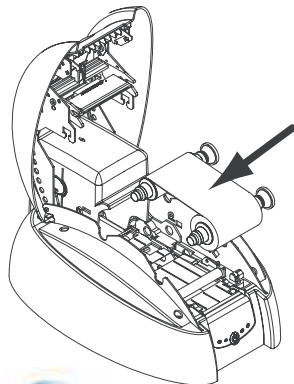
1

Извлеките ленту из упаковки.



2

Откройте крышку принтера, нажав на защёлку, затем откинув крышку.



3

Установите ленту в принтер как показано на рисунке.



ВАЖНО!

Цвет ленты выбирается в драйвере, закладке "Параметры"

Лента должна быть правильно установлена в принтер для его правильного функционирования.

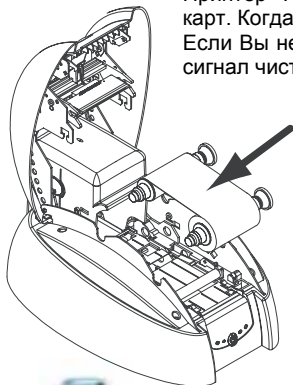
Используйте только оригинальные ленты для принтера Evolis. Evolis снимает с себя ответственность, если принтер поврежден после использования неоригинальной ленты.

Уход за принтером

ЧИСТКА ВНУТРИ ПРИНТЕРА

Используйте чистящие карты из Вашего Полного чистящего комплекта (Арт. А5011)
Цикл чистки: каждые 600 карт

Принтер Tattoo оснащен сигналом чистки, который активизируется после каждых 500 карт. Когда принтер требует чистки, загорается предупреждающий сигнал. Если Вы не почистили принтер и продолжаете печатать после загорания сигнала чистки, сигнал чистки начнёт мигать после следующих 100 карт.



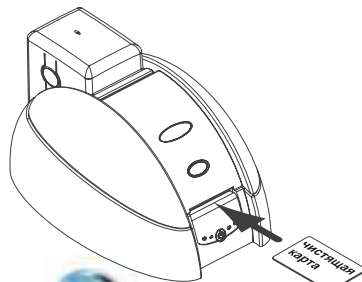
1

Извлеките ленту из принтера, затем закройте крышку.



2

Нажмите на несколько секунд кнопку на контрольной панели принтера.



3

Откройте упаковку и извлеките чистящую карту. Вставьте чистящую карту в принтер, как показано на рисунке.



После цикла чистки подождите 2 минуты, чтобы чистящая жидкость полностью испарилась перед тем, как использовать принтер.



ВАЖНО !

Сохраните действие Вашей гарантии!

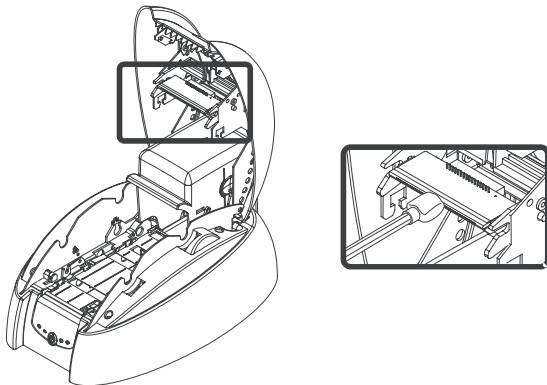
Нарушение процедуры чистки принтера, описанной в этой главе, может аннулировать гарантию на Ваш принтер. Компания Evolis снимает с себя гарантийные обязательства, если условия чистки принтера не соблюдены.

Если сигнал начал мигать, то гарантийные обязательства могут быть аннулированы в случае несвоевременной чистки.

ЧИСТКА ПЕЧАТАЮЩЕЙ ГОЛОВКИ

Используйте чистящие тампоны из Вашего Полного чистящего комплекта (Арт. А5011)

Цикл чистки: каждые 600 карт (обычно перед установкой новой ленты)



1

Откройте крышку принтера и найдите печатающую головку.

2

Отключите принтер. Мягко протрите тампоном поверхность печатающей головки, начиная с передней стороны и заканчивая тыльной в течение нескольких секунд.



После цикла чистки подождите 2 минуты, чтобы чистящая жидкость полностью испарилась перед тем, как использовать принтер.



ВАЖНО!

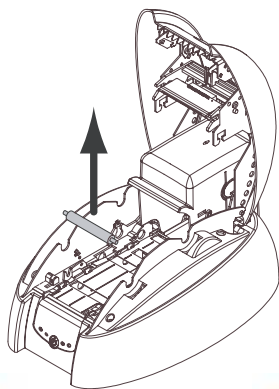
Печатающая головка - самый хрупкий компонент Вашего принтера. Чтобы избежать повреждений:

- Никогда не допускайте контактов печатающей головки с острыми или металлическими предметами.
- Также избегайте прикосновений пальцами к поверхности печатающей головки.
- Всегда отключайте принтер от источника питания перед чисткой печатающей головки.

УХОД ЗА ЧИСТЯЩИМ РОЛИКОМ

Используйте чистящие салфетки из Вашего Полного чистящего комплекта (Арт. А5011)

Цикл чистки: каждые 100 карт



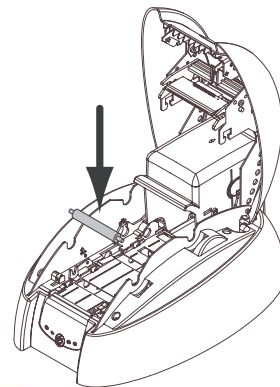
1

Откройте крышку принтера. Извлеките ленту, если она установлена, затем чистящий ролик.



2

Почистите ролик салфеткой из вашего чистящего комплекта. Удалите всю пыль, слегка протерев салфеткой всю поверхность ролика.



3

Когда ролик очистился, его можно установить в принтер, а затем закрыть крышку.



После цикла чистки подождите 2 минуты, чтобы чистящая жидкость полностью испарилась перед тем, как использовать принтер.

Техническая поддержка

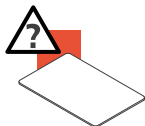
EVOLIS.COM



В интернете на сайте Evolis Вы найдете техническую информацию в разделе Support & Service.

Этот раздел содержит драйверы, микропрограмму, программное обеспечение, а также руководства пользователя и ответы на часто задаваемые вопросы.

Информация ниже поможет Вам решить возможные проблемы, которые могут возникнуть при использовании Вашего принтера и обеспечивает Вас поддержкой, чтобы решить проблемы с качеством печати.



ПРИНТЕР ВЫДАЕТ ПУСТУЮ КАРТУ

1. Проверьте ленту

- Проверьте, не закончилась и не порвалась ли лента. Замените или закрепите ленту, если это необходимо.

2. Проверьте чистоту принтера

- Почистите чистящий ролик.

3. Проверьте интерфейсный кабель принтера

- Проверьте соединение между компьютером и принтером.
- Проверьте соединение с помощью другого кабеля того же типа.

4. Могут быть повреждены элементы печатающей головки

- Напечатайте тестовую карту

Если тестовая карта не печатается, свяжитесь с вашим розничным продавцом для замены печатающей головки.



КАЧЕСТВО ПЕЧАТИ НЕУДОВЛЕТВОРИТЕЛЬНО

1. Проверьте чистоту принтера

- Почистите чистящий ролик

2. Изменить установки контрастности

- Недостаточно контрастности; увеличьте значения контрастности в конфигурации драйвера принтера.

3. Возможно, используется карта несоответствующего типа

- Проверьте, соответствует ли тип используемой карты требуемым спецификациям.
- Текстура карты груба или не абсолютно плоская.
- Напечатайте тест на карте другого типа.



КАЧЕСТВО ПЕЧАТИ НЕУДОВЛЕТВОРИТЕЛЬНО

1. Проверьте настройки печати

- Убедитесь в том, что ни один из параметров Вашей установки страницы не был вне области печати
- Проверьте ориентацию выбранного документа в конфигурации драйвера принтера (альбомная или книжная)

2. Проверьте интерфейсный кабель принтера

- Если Вы наблюдаете необычную печать символов, проверьте, используется ли интерфейсный кабель, соответствующий Вашему принтеру.
- Проверьте надёжность соединения кабеля с компьютером и принтером.
- Проверьте с помощью другого кабеля того же типа.

3. Проверьте чистоту принтера

- Произведите чистку внутри принтера, чистящего ролика и, в случае необходимости, печатающей головки.

4. Проверьте чистоту карт

- Проверьте отсутствие на картах пыли. Необходимо, чтобы карты хранились в помещении свободном от пыли.

5. Проверьте чистоту печатающей головки

- См. процедуру чистки печатающей головки в разделе "Уход за принтером".

6. Проверьте ленту

- Правильность установки ленты в принтере.
- Правильное направление намотки ленты

7. Проверьте печатающую головку

- Если на карте видны пустые горизонтальные строки, то это говорит о том, что некоторые элементы печатающей головки забиты или повреждены.
- Произведите чистку печатающей головки.
- Если проблема после чистки осталась, свяжитесь с Вашим розничным продавцом для замены печатающей головки.

СВЯЗЬ С РОЗНИЧНЫМ ПРОДАВЦОМ EVOLIS



Если советы, данные в предыдущем разделе не решают проблему, свяжитесь с Вашим розничным продавцом или с отделом технической поддержки Evolis.

Когда Вы звоните розничному продавцу Evolis, Вы должны находиться возле Вашего компьютера и быть готовыми сообщить следующую информацию:

- Тип и серийный номер Вашего принтера
- Конфигурацию компьютера и операционной системы, которой Вы пользуетесь
- Описание произошедшей проблемы
- Описание шагов, который Вы предприняли для решения проблемы

Для получения более детальной информации о принтере Tattoo, обратитесь к Руководству пользователя, содержащегося на прилагаемом компакт-диске в формате PDF. Вы можете вывести его на экран или распечатать.